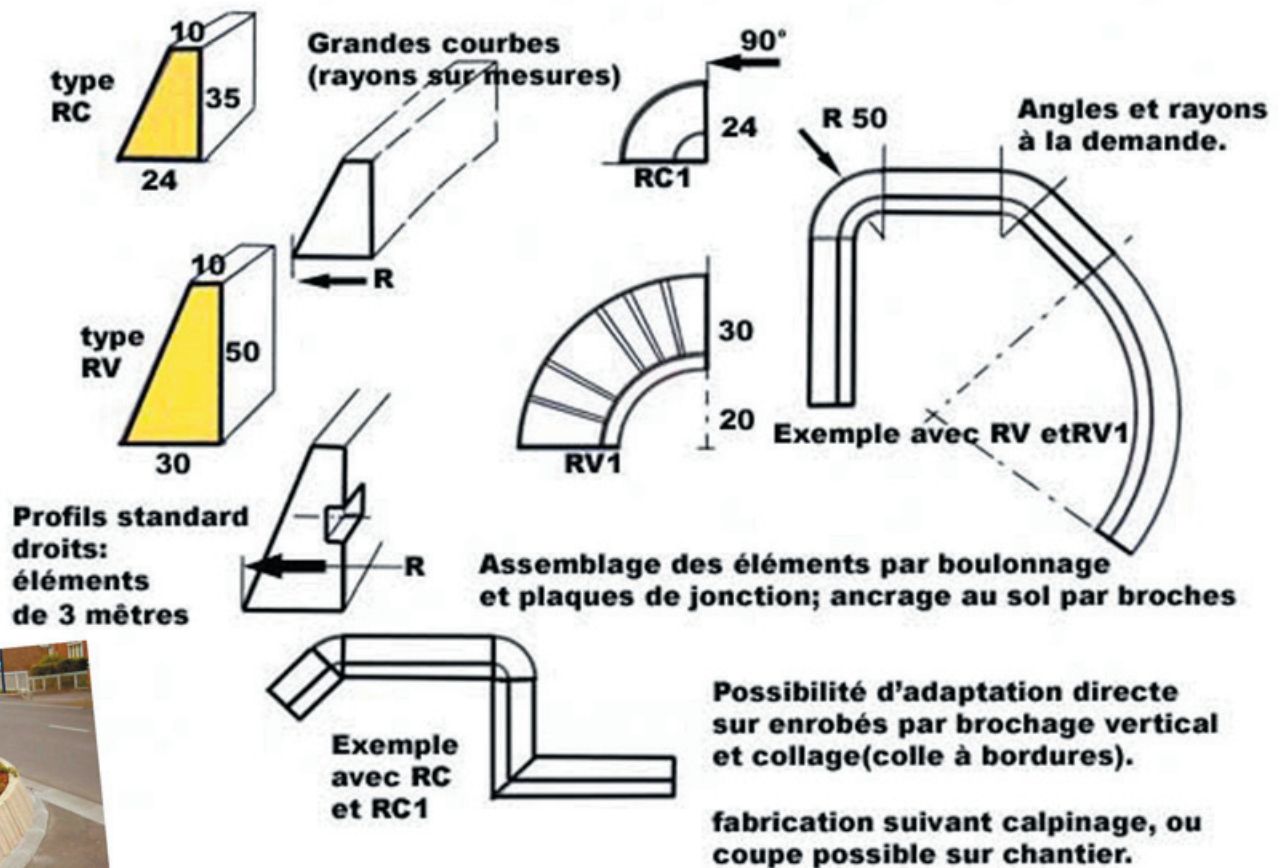


*Ronds points, Raquettes de verdure,  
Couloirs directionnels,  
îlots passage piétons...*



**Eléments chasse-roues en béton Architectonique lavé permettant des réalisations adaptées à la demande.**



**Ces éléments peuvent être irrigués par fibre optique ( brevet A.C.P.)  
Ou recevoir des spots de signalétique à leds ( nous consulter).**

