

**Bornes et bordures
Anti effraction A.C.P.**



Bd de la fosse 7
62670 Mazingarbe
Tél: 03 21 72 48 33
Fax: 03 21 72 97 06
e-mail: contact@prefa-acp.fr
Site: www.prefa-acp.fr



Bordures voiture-bélier
L 98 x l 52 x h 42
avec douilles de levage
et d'ancrage au sol.

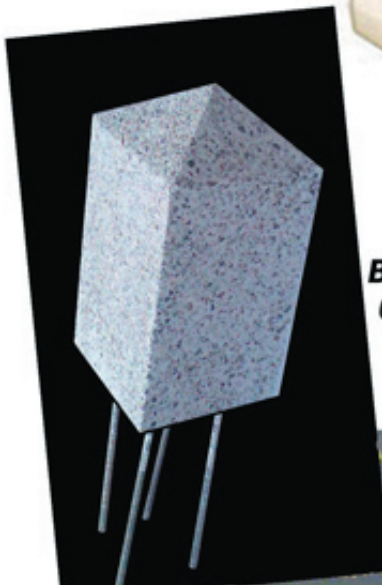


Bornes PL6 diam30x90h à armatures
renforcées encastrées dans le sol.

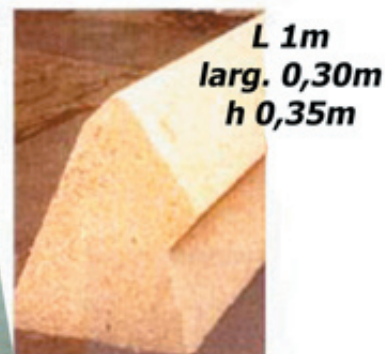


BORNE DIAMANT
0,30 x 0,30 x h 0,60m

Contrôle passage Caddies
et anti camions.



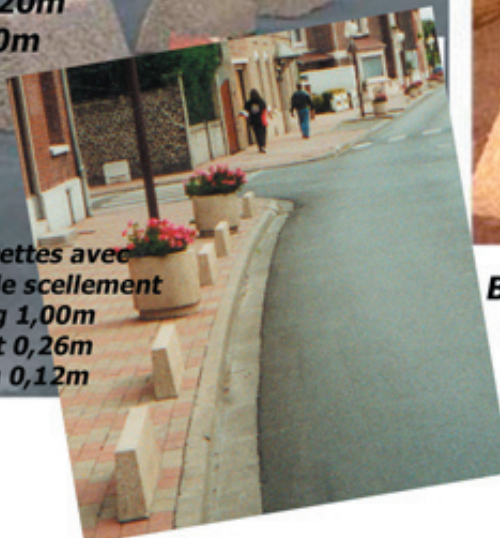
Bordure défensive
Long 1m
Larg 0,20m
h 0,20m



L 1m
larg. 0,30m
h 0,35m



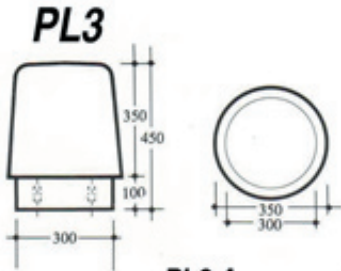
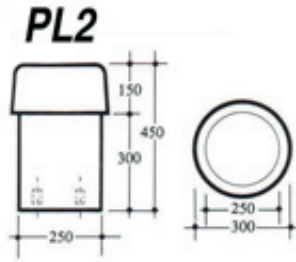
Bordurettes avec
douilles de scellement
Long 1,00m
haut 0,26m
larg 0,12m



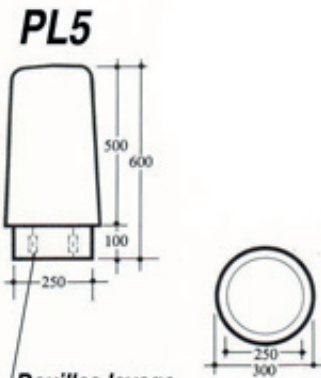
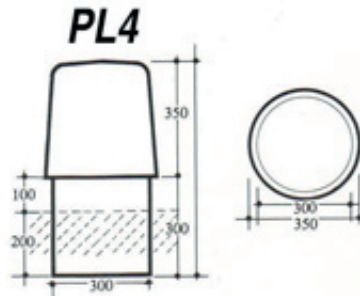
Bordure anti-camions
munie de 2 douilles
d'ancrage

Bornes en béton architectonique lavé ou poli

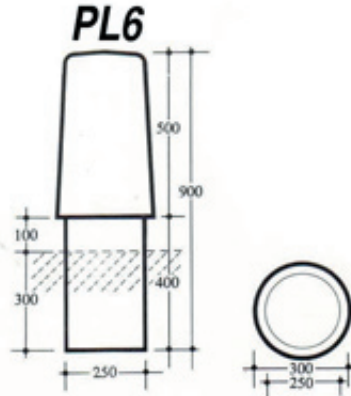
Les Bornes A.C.P.



PL3 A
(h 0,35m sans embase)



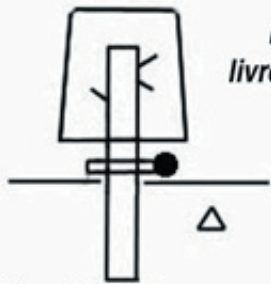
Douilles levage
fixation



CUB



Bornes Obélisques
30 x 30 x h 60 cm



Borne pompier
livrée avec clef triang.

Diam 35 x h 45 cm



PL3

Boules diam 30/40/50/80 cm.